

## POLAR TOUCH

Manifold digital con sondas inalámbricas y válvula para carga/descarga de refrigerante

### CARACTERÍSTICAS DEL POLAR TOUCH

Manifold de sondas inalámbricas para medición de presión y temperatura en sistemas de refrigeración.

- Diseño ligero y ergonómico para una conexión sencilla a cualquier instalación
- Sistema de válvula dual para medición simultánea a la carga/descarga del gas refrigerante
- Rango de hasta 60 bar
- Reduce el uso de mangueras incómodas
- Recubrimiento de elastómero para fácil manejo y protección
- Dos sondas de temperatura de tipo abrazadera
- Conexión inalámbrica Bluetooth 4.2 *low energy* de gran alcance



*Tablet no incluida*

### POLAR APP – APLICACIÓN PARA DISPOSITIVOS iOS / ANDROID

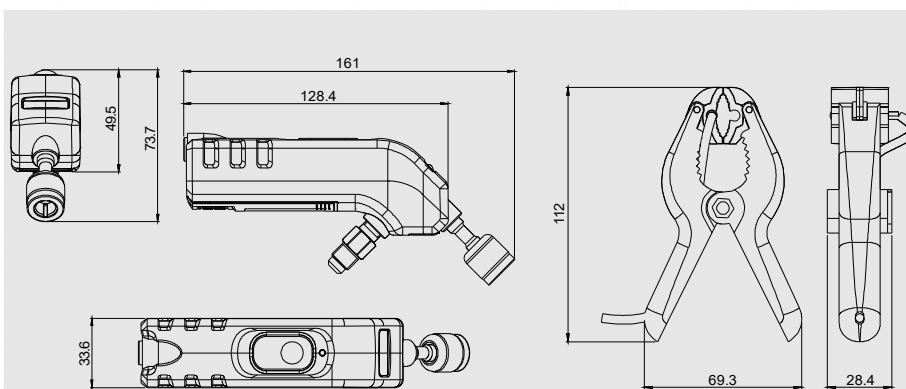
#### Características generales

- Interficie clara para fácil lectura en todas las condiciones
- Visualizaciones del calibre, de la tabla o del gráfico
- Creación de informes con la posibilidad de añadir imágenes
- Creación de ficheros (PDF, CSV y XML)
- Capacidad de registro
- Función de cronómetro
- Aplicación GRATUITA para dispositivos iOS y Android

#### Características para el puente de manómetros

- Cálculo en tiempo real del sobrecalentamiento y subenfriamiento. Configuración de valores objetivo
- Función de calentamiento y refrigeración
- 125 gases refrigerantes. Lista de favoritos

### DIMENSIONES (mm)



### CARCASA

Peso: 136 g

Control: 1 botón ON/OFF

Material:

Tomas de presión: ABS – PC y elastómero termoplástico

Sondas de temperatura: poliamida 6.6

Alimentación: 3 pilas alcalinas AAA 1.5 V

Protección: IP 54

## ESPECIFICACIONES TÉCNICAS

**Presión**

Válvulas de presión	2 válvulas
Rango de presión	De -1 a 60 bar
Precisión*	±0.5% del fondo de escala
Unidades disponibles	psi, MPa, kPa, bar, <i>Foot of head</i>
Resolution	0.1 psi, 0.001 MPa, 1 kPa, 0.01 bar, 1 foot of head
Sobrecarga	65 bar
Presión de rotura	150 bar
Temperatura de uso	De -20 a 50°C
Temperatura de almacenamiento	De -20 a 60°C

**Temperatura**

Número de sondas	2 sondas tipo abrazaderas
Tipo de sensor	Termistor NTC de alta precisión
Rango de medición	De -40 a 150°C
Precisión*	±1.3°C**
Temperatura máxima de operación	parte metálica: 150°C / Cable: 105°C
Unidades	°C, F, K
Resolución	0.1°C, 0.1°F, 0.1 K
Diámetros de tubería	De 6 a 42 mm
Cable	2 m de longitud, con conector jack reforzado
Temperatura de uso	De -20 a 50°C
Temperatura de almacenamiento	De -20 a 60°C

**Dispositivo**

Condiciones ambientales de uso	Higrometría: en condiciones de no condensación Altitud máxima: 2000 m Gases no corrosivos ni combustibles
Autonomía	250 h (para una medición cada segundo a 20°C)
<b>Bluetooth</b>	Bluetooth 4.2 clase 1
Alcance de la conexión <b>Bluetooth</b>	Hasta 30 m (en función de la potencia de señal radio del <i>smartphone</i> o <i>tablet</i> )
Sobrecalentamiento y subenfriamiento	Calculados automáticamente en la app del manifold ( <i>POLAR app</i> )
Refrigerantes en memoria	125 gases refrigerantes
Conexiones	A la instalación: hembra 1/4" FFL con depresor Shrader® A la manguera: macho 1/4" MFL con válvula Shrader®
Normas	2011/65/EU RoHS II; 2012/19/EU WEEE; 2014/30/EU EMC; 2014/53/EU RED

\*Todas las precisiones indicadas en este documento han sido determinadas en condiciones de laboratorio. Todas estas precisiones se garantizan siempre que se usen los datos de calibración y compensación o condiciones idénticas a las de calibración.

\*\*La precisión en temperatura se especifica para el rango de -20 a 80 °C.

## SE ENTREGA CON:

- 2 sondas de presión SMART wireless
- 2 sondas de temperatura
- Certificado de calibración
- 6 pilas AAA
- Anillos de elastómero
- Funda de transporte



## ACCESORIOS OPCIONALES

- Juego de tres mangueras flexibles de 1 m de longitud con válvulas de cierre
- Conector de adaptación para gas R410
- Maleta de transporte rígida
- Cuerpo de manifold de aluminio

## MANTENIMIENTO

Kimo Instruments realiza la verificación, el mantenimiento y el ajuste de sus instrumentos con la finalidad de garantizar un nivel de calidad constante en sus mediciones. De acuerdo con las normas de calidad, se recomienda realizar una verificación anual.

## GARANTÍA

Los instrumentos disponen de garantía durante un periodo de 1 año que cubre cualquier defecto de manufacturación. Se requiere una evaluación del servicio de post-venta.

## PRECAUCIONES DE USO

Utilice siempre el dispositivo para la aplicación prevista en su diseño, dentro de los parámetros descritos en las especificaciones técnicas para no comprometer la protección garantizada por el producto.



Export Department  
Tel.: +33 (0)1 60 06 69 25  
Fax: +33 (0)1 60 06 69 29  
Email: export@kimo.fr

[www.kimo.fr](http://www.kimo.fr)

Distributed by:



arquitectsolar®

tienda

[www.arquitectsolar.com](http://www.arquitectsolar.com)